

CASSEFORME PER COLONNE E PILASTRI

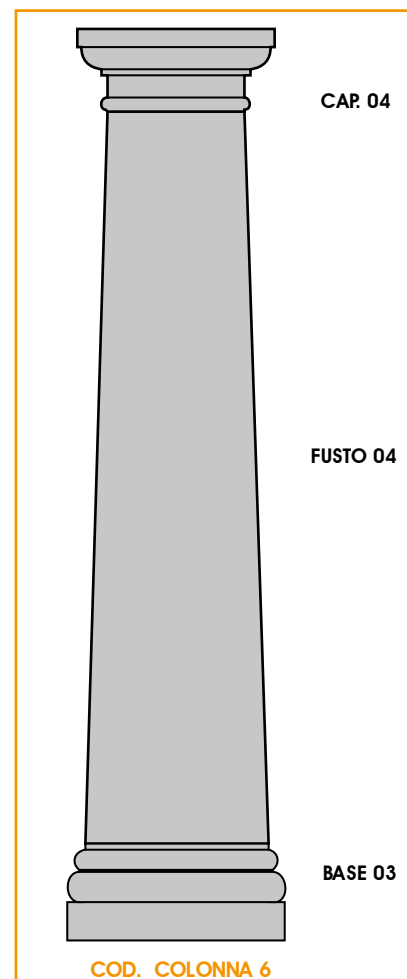
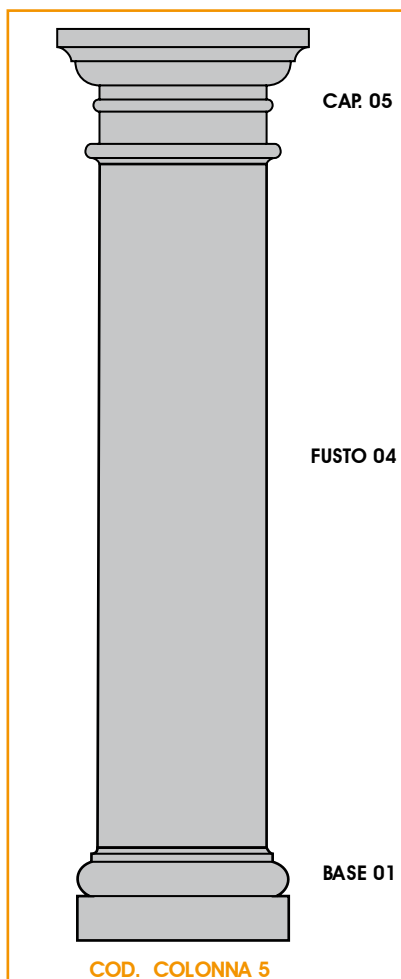
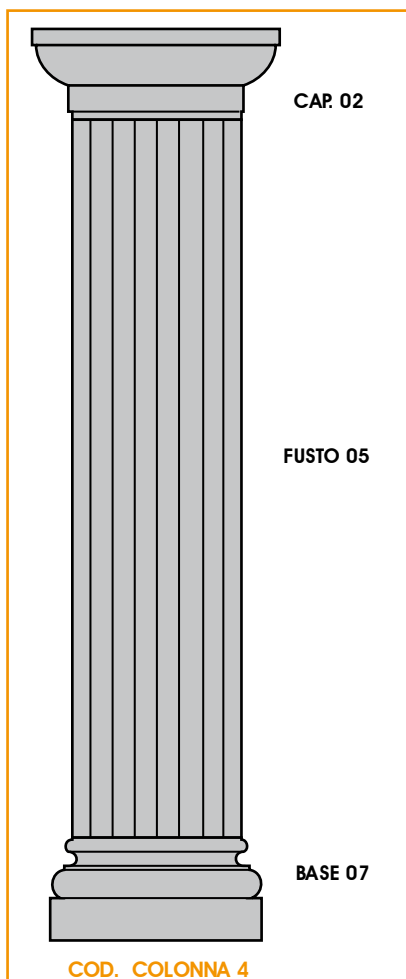
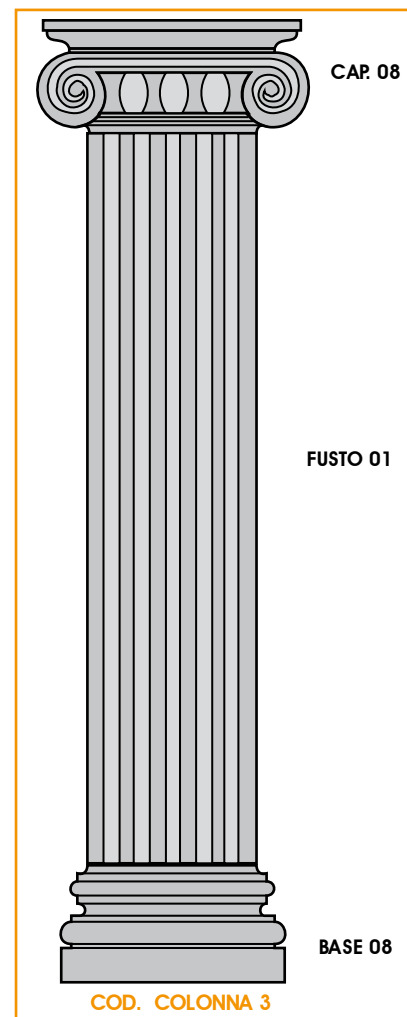
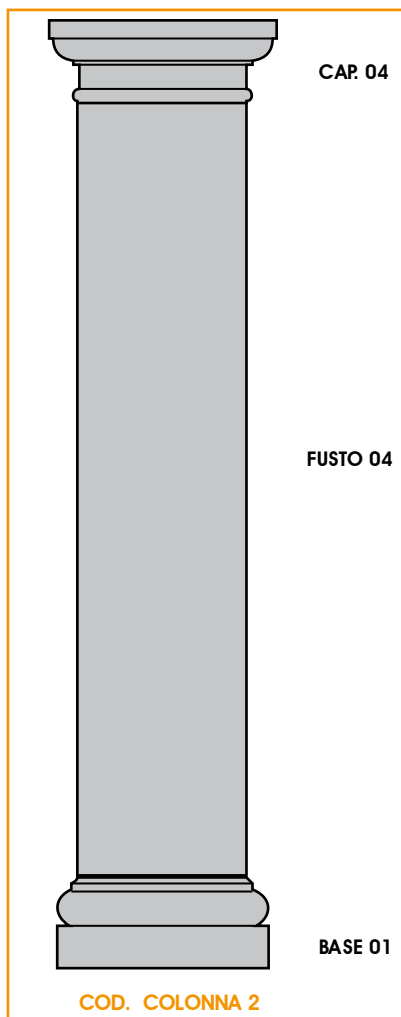
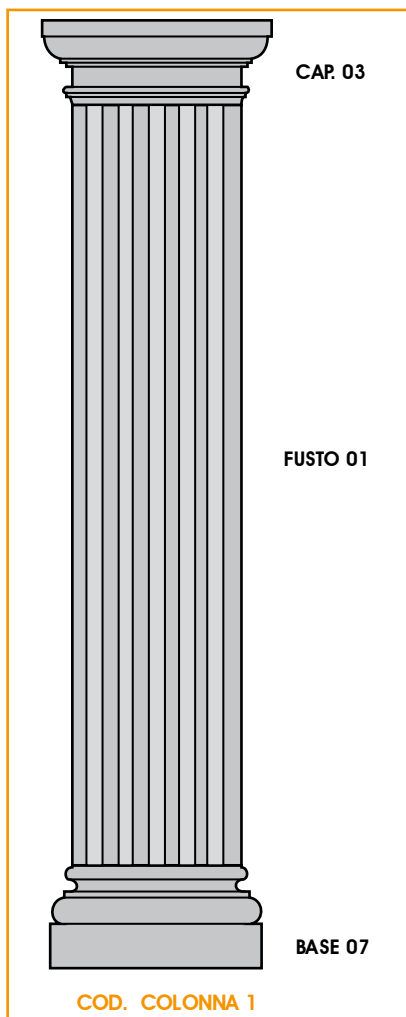


I casseri per colonne decorate di nostra produzione favoriscono la realizzazione, con getti in opera di colonne portanti e decorate.

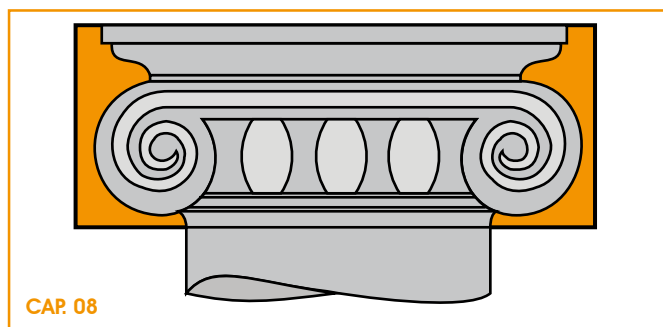
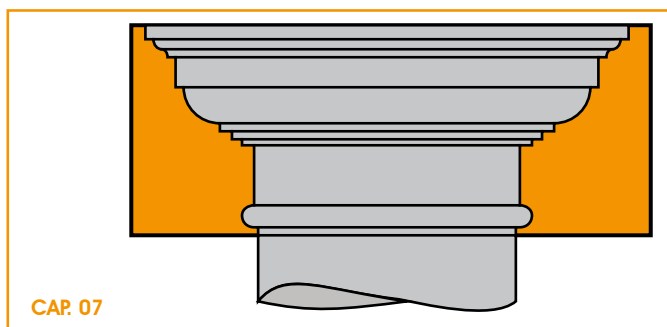
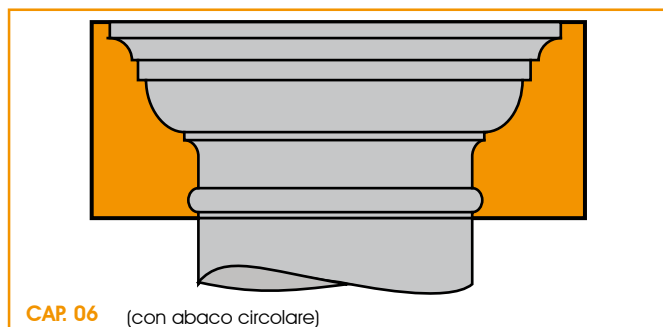
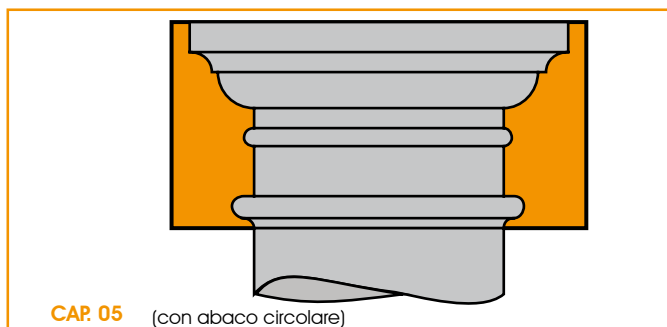
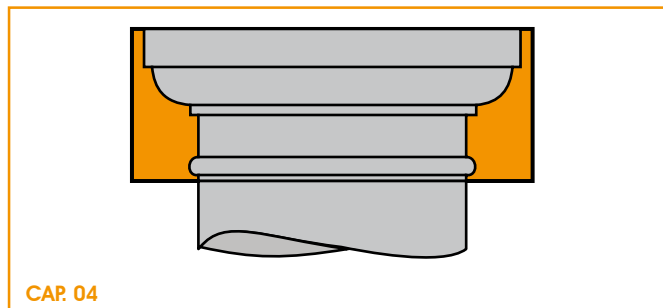
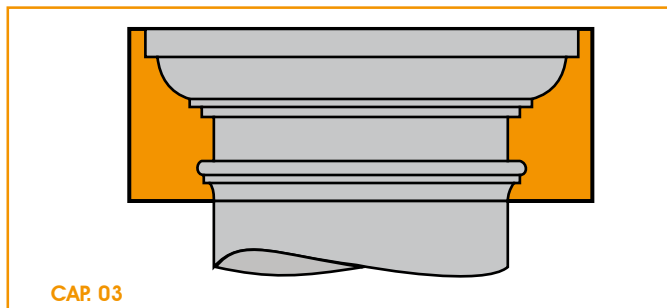
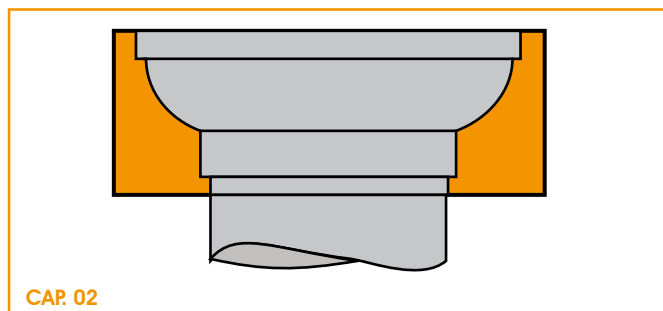
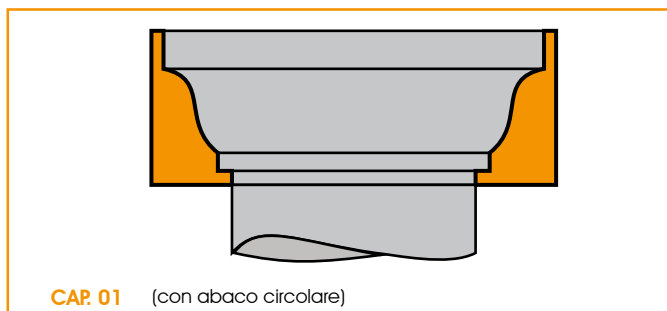
Essi sono prodotti in polistirene espanso sinterizzato ad alta densità, possono essere con fusto liscio cilindrico, liscio rastremato e scanalato cilindrico.

I casseri prima del getto devono essere trattati con il distaccante gelatinoso per polistirene, esso pennellato sulla superficie a contatto con il getto crea un velo barriera che facilita la fase di disarmo. I casseri sono unici, pratici, leggeri e facili da montare. Gli elementi che compongono le due parti del cassero sono incollati tra di loro a tutta altezza.

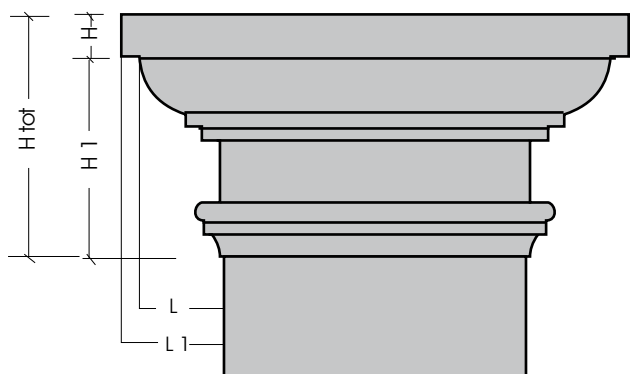




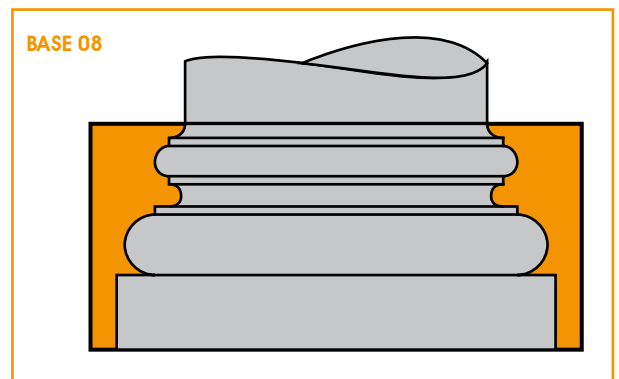
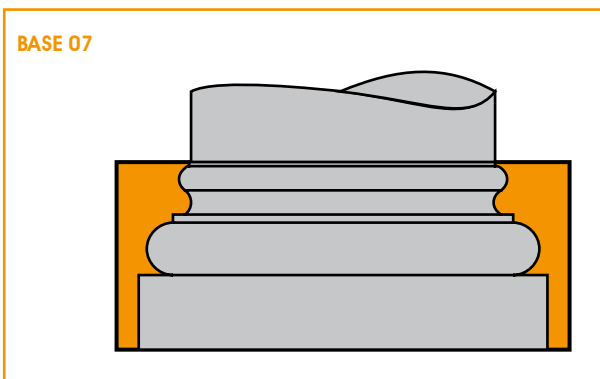
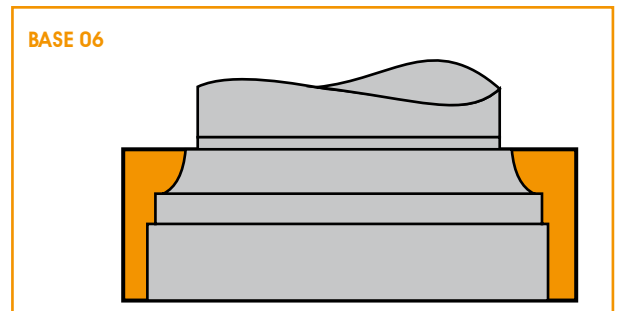
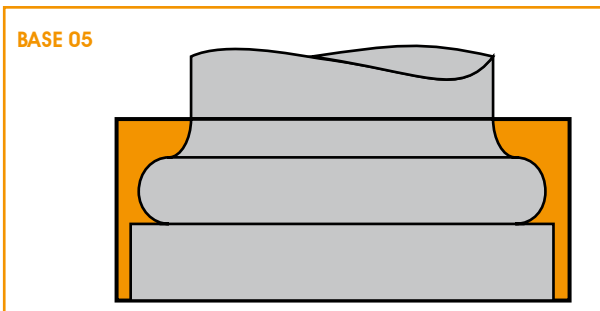
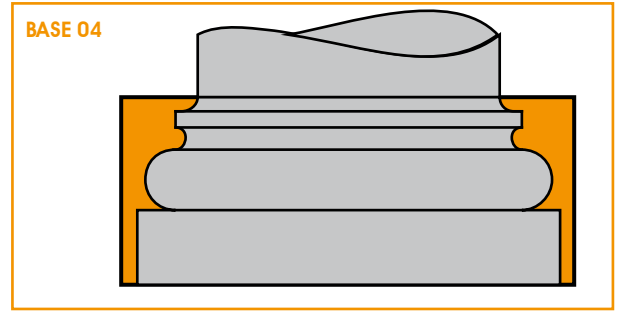
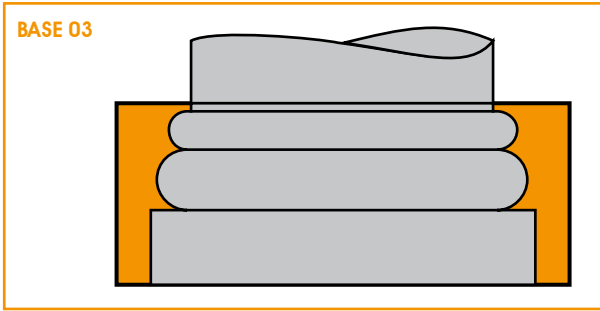
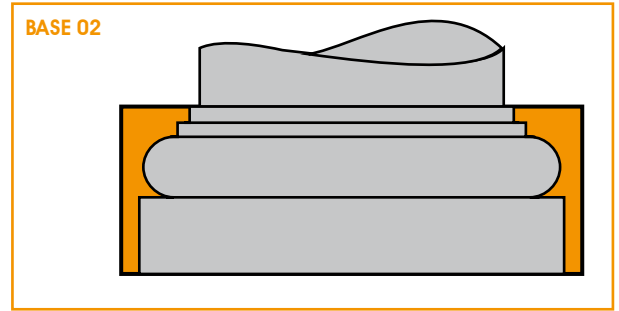
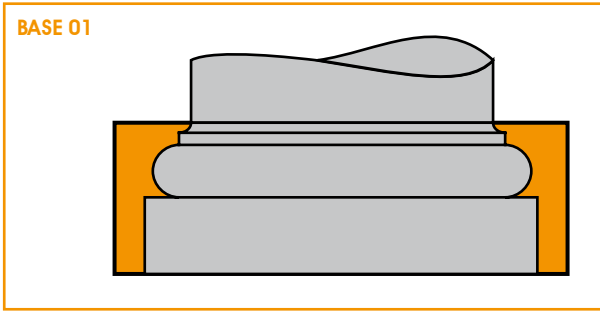
Le casseforme per colonna possono essere realizzate secondo richiesta.



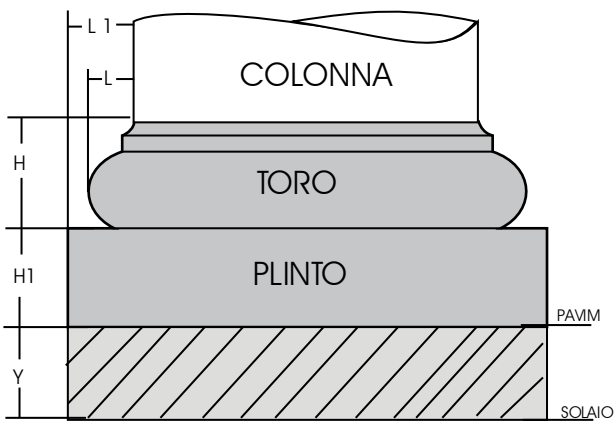
DATI TECNICI



CODICE	H TOT	H 1	H	L 1	L
CAP 01	200	160	40	80	80
CAP 02	200	160	40	90	80
CAP 03	250	200	50	90	80
CAP 04	200	150	50	60	50
CAP 05	250	190	60	90	50
CAP 06	250	180	70	110	60
CAP 07	280	200	80	150	100
CAP 08	230	180	50	-	110



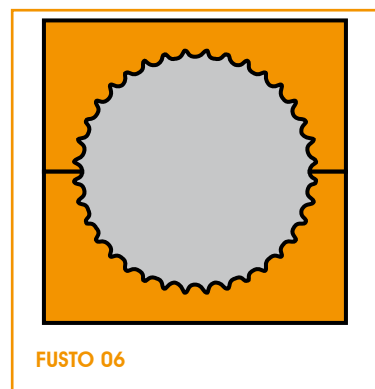
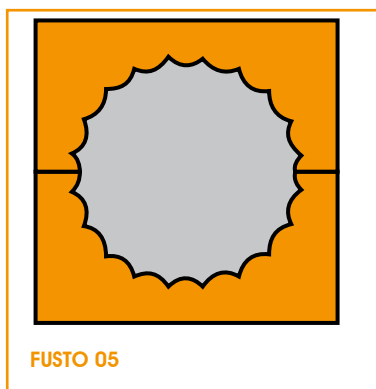
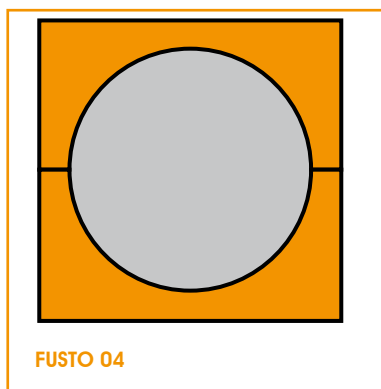
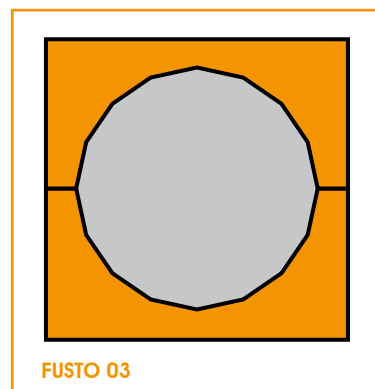
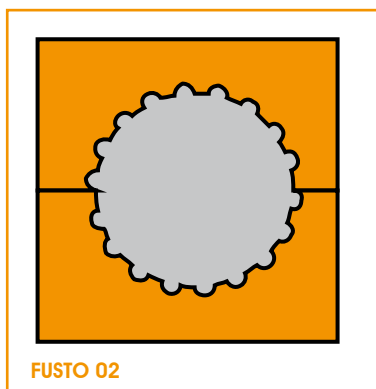
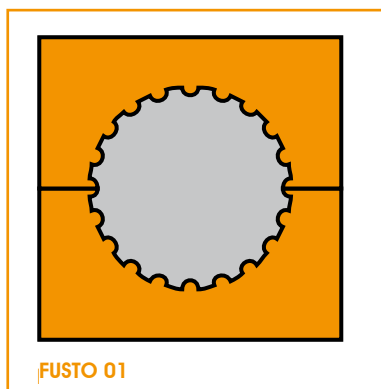
DATI TECNICI



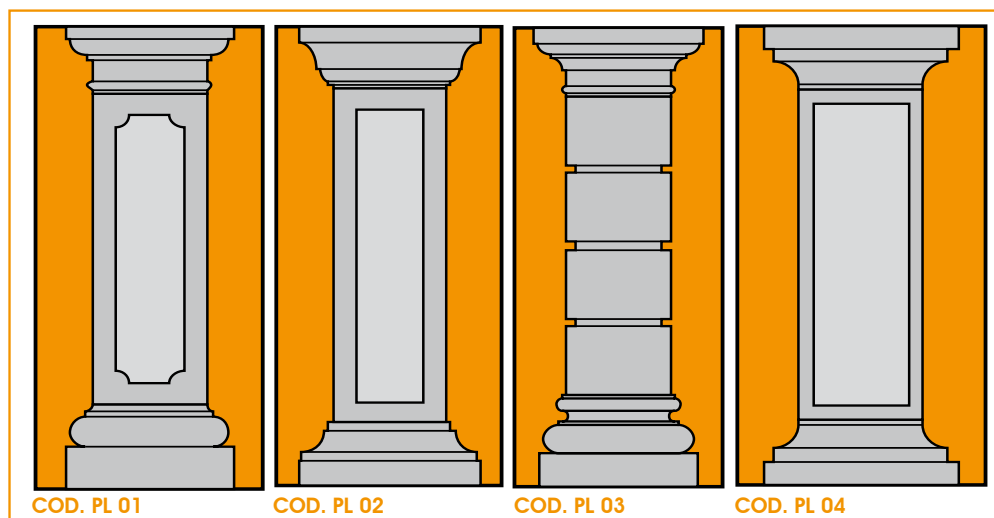
Y = variazione plinto (è necessaria quando il getto avviene sul solaio)

CODICE	H tot.	H	H 1	L	L 1
BASE 01	200	100	100	50	60
BASE 02	220	120	100	75	85
BASE 03	240	140	100	45	55
BASE 04	250	150	100	70	80
BASE 05	240	140	100	70	80
BASE 06	200	100	100	55	65
BASE 07	250	150	100	60	70
BASE 08	300	200	100	80	90

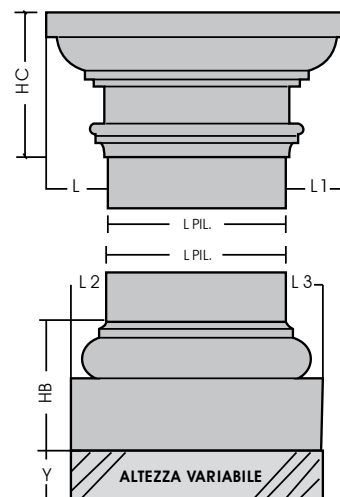
Polistirolo Cemento

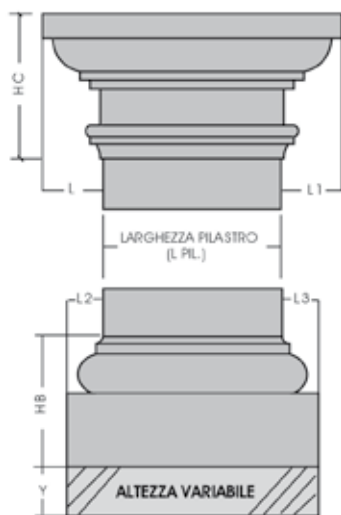
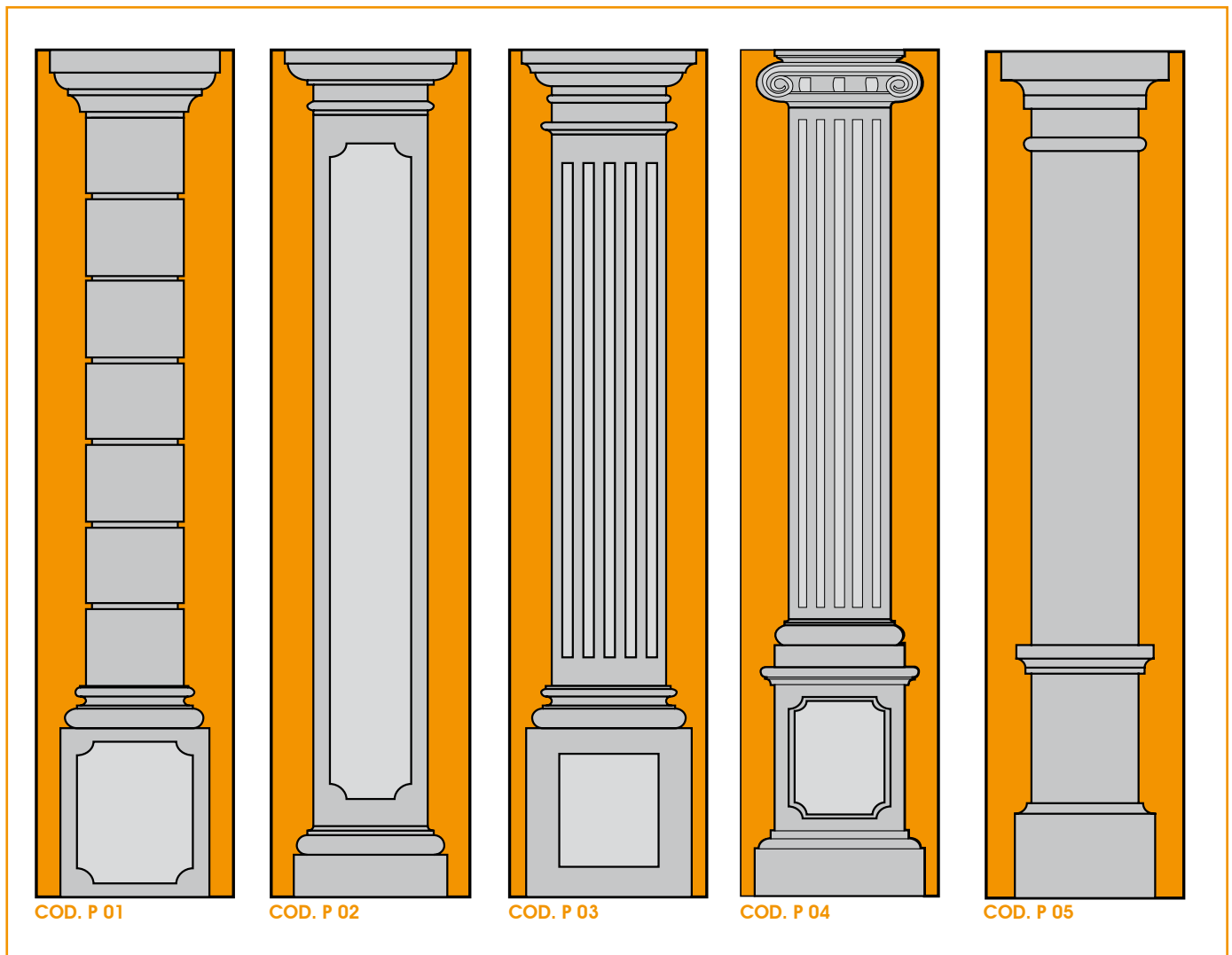


CASSEFORME PER PILASTRINI A PIANTA QUADRILATERA



CODICE	HC	HB	L - L1	L2 - L3	L PIL.	H TOT.
PL 01	160	200	60	60	250	1100
PL 02	150	150	75	75	250	1100
PL 03	180	240	80	65	250	1200
PL 04	140	140	70	70	250	1000





CODICE	HC	HB	L - L1	L2 - L3	L PIL.	H TOT.
P 01	220	750	110	75	350	3000
P 02	230	250	85	60	350	3000
P 03	300	750	90	75	350	3000
P 04	235	1150	110	120	350	3500
P 05	350	900	100	55	350	3000