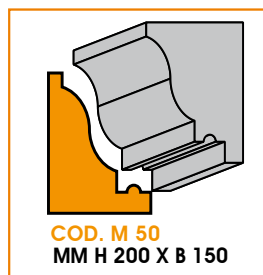
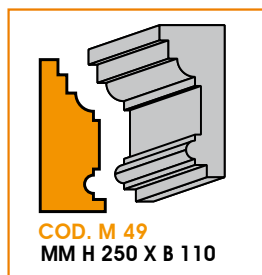
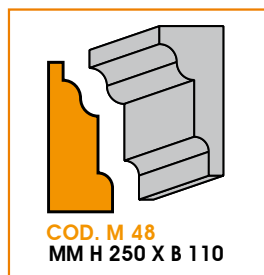
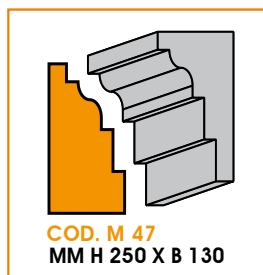
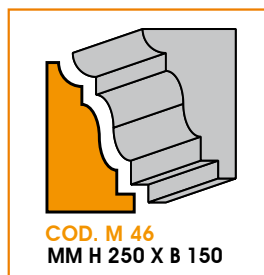
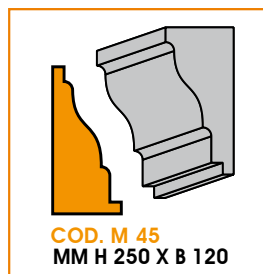
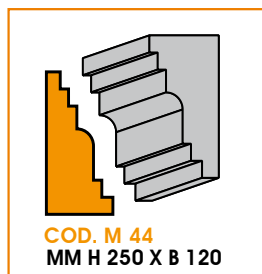
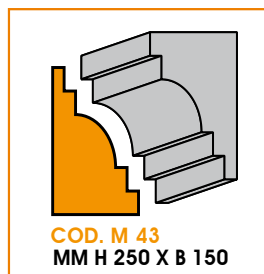
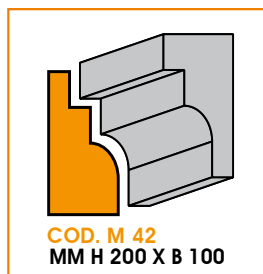
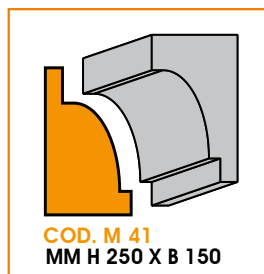
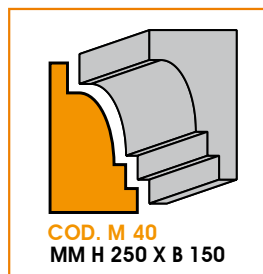
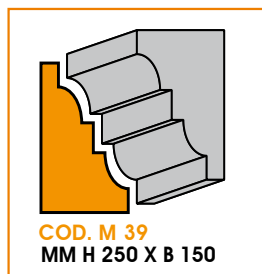
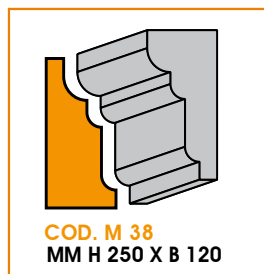
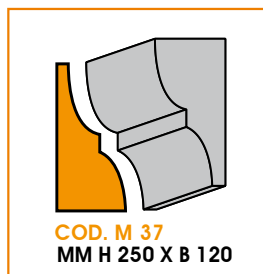
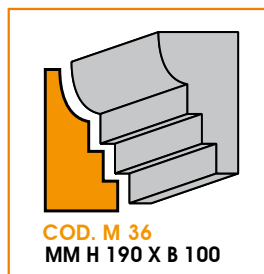
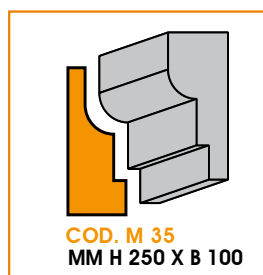
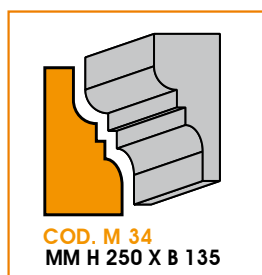
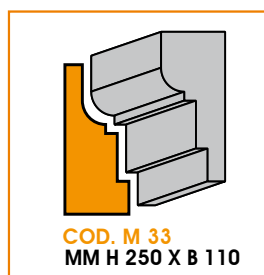
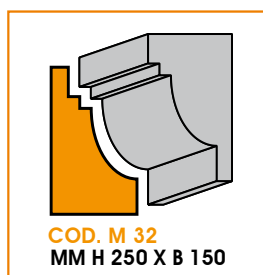
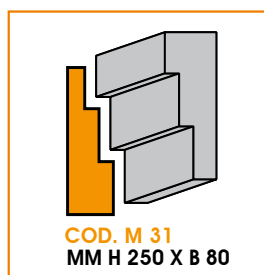
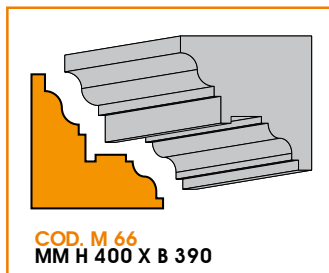
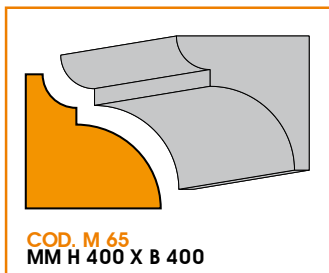
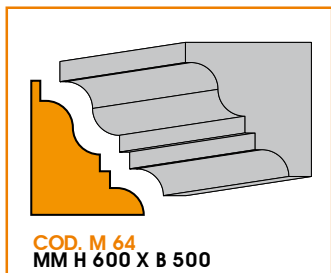
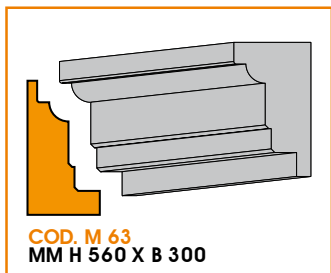
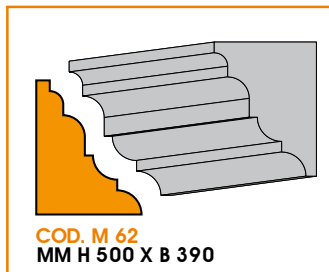
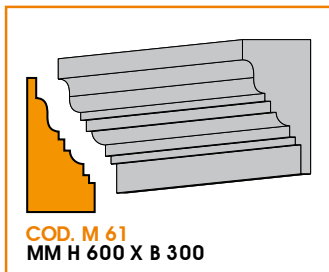
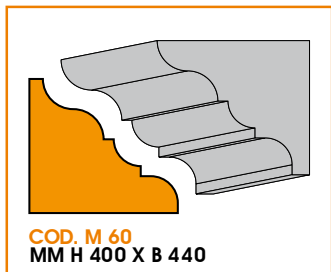
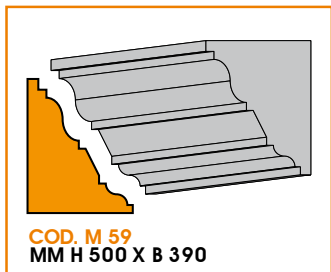
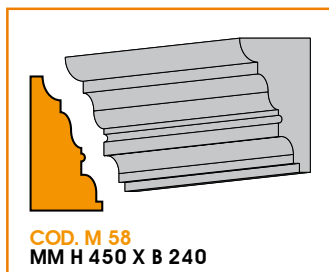
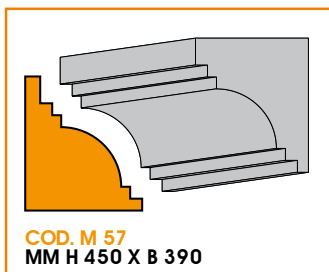
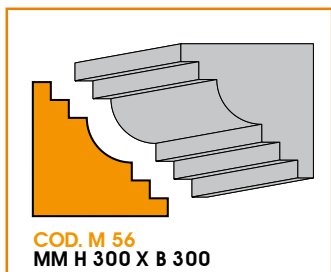
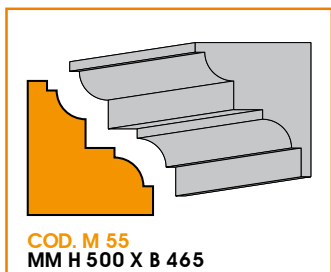
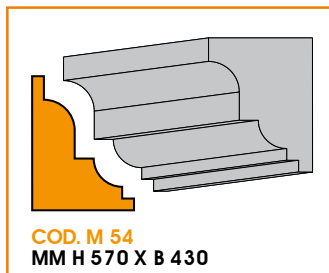
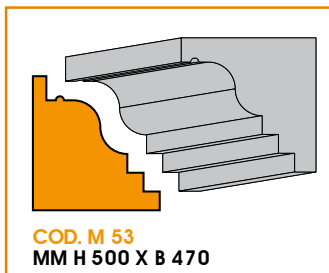
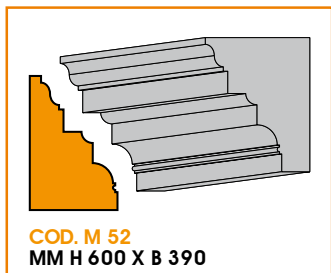
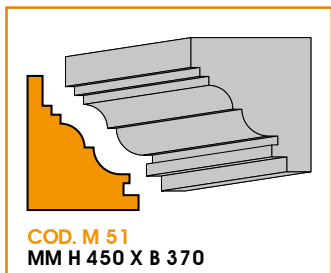


Le dimensioni delle seguenti matrici possono essere modificate  Polistirolo  Cemento



Le dimensioni delle seguenti matrici possono essere modificate  Polistirolo  Cemento



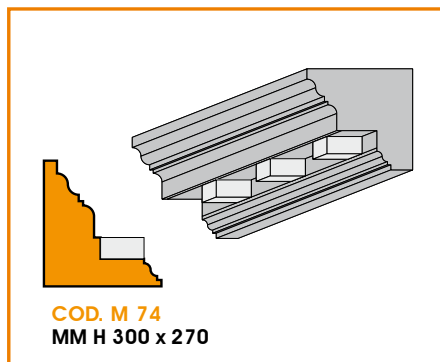
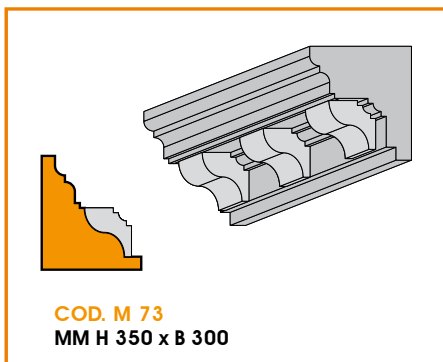
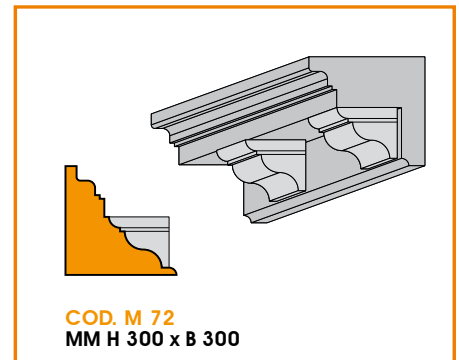
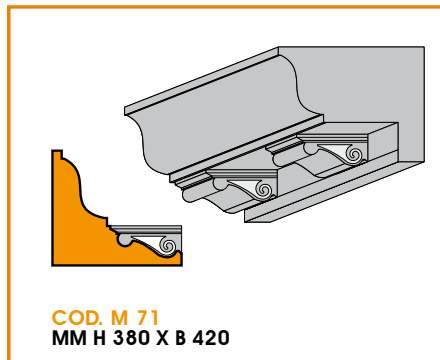
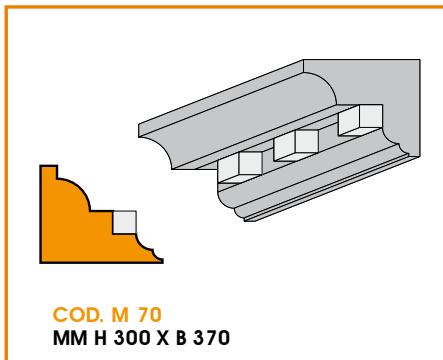
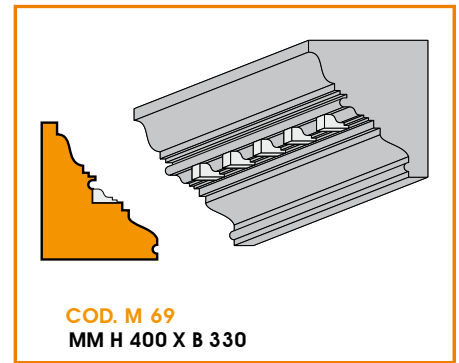
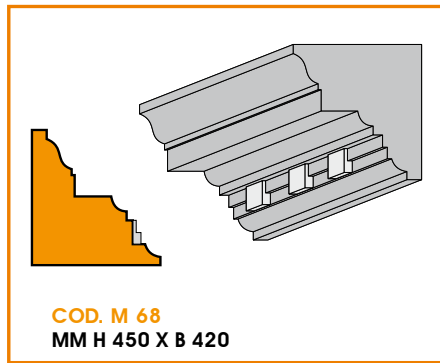
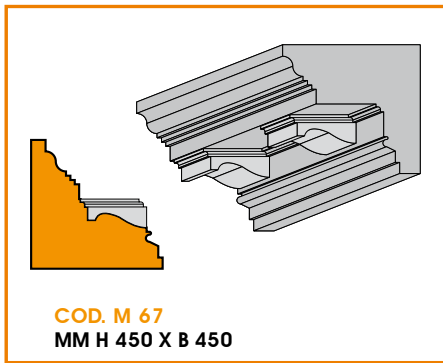
Le dimensioni delle seguenti matrici possono essere modificate



Polistirolo



Cemento



Le dimensioni delle seguenti matrici possono essere modificate

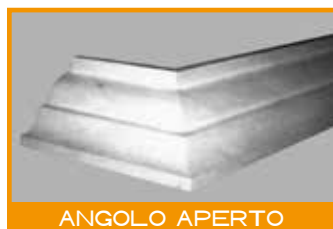
Polistirolo Cemento



MATRICE CONCAVA



MATRICE CONVESSA



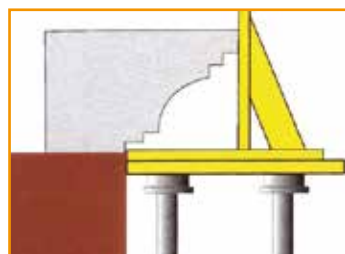
ANGOLO APERTO



ANGOLO CHIUSO



## SCHEMI DI MONTAGGIO



Le casseforme in EPS prima del getto devono essere trattate con il **DISTACCANTE** al fine di agevolare la fase di disarmo, inoltre possono essere rivestite con film in PVC.

## DISTACCANTE PER POLISTIRENE

### Proprietà e prestazioni

*Il distaccante gelatinoso è un prodotto pronto all'uso, non richiede aggiunta di acqua o diluenti vari che potrebbero ridurre o ancor più annullare l'effetto velo-barriera che è in grado di generare sulle superfici sagomate trattate.*

*Esso facilita nella fase di disarmo il distacco del calcestruzzo.*

*Si applica con un semplice pennello e si consiglia di utilizzarlo il giorno stesso in cui è previsto il getto in opera. Per avere un buon distacco, dal getto di calcestruzzo, è opportuno pennellare il distaccante anche sulle testate delle matrici.*

*Si ricorda che il tempo di ultimazione delle operazioni di carpenteria non deve superare le 36 ore, (altrimenti bisogna ripetere il trattamento); e di non esporre le casseforme trattate al sole, poiché potrebbe perdere la sua efficacia.*

