

CORNICIONI



MARCAPIANI



SOTTOSOGLIA



ARCHITRAVI



LESENE



CORNICI  
PORTE E  
FINESTRE

# PROFILI DECORATIVI RIVESTITI

*I Profili Rivestiti sono costituiti da Polistirene Espanso 200 Kpa a norma EN 13163 in classe E, tagliati e sagomati in base alle richieste ricevute e successivamente rivestiti con malta prodotta a norma EN 15824:2009 in classe E di reazione al fuoco, realizzata con speciali resine acriliche e additivi opportunamente dosati con aggiunta di inerti (quarzo, silice, calcare e sabbie speciali di provenienza estera) tali da conferire elevate doti di resistenza all'impatto, assoluta impermeabilità, finiture pregiate e resistenza agli agenti atmosferici.*

*Mediante tali profili è possibile riprodurre:*

**CORNICIONI SOTTOGRONDA, MARCAPIANI, CORNICI PER PORTE E FINESTRE, MENSOLE, BUGNE E MOLTO ALTRO ANCORA.**



*Scegliendo tra profili standard, del progettista o semplicemente effettuando un ripristino del preesistente. Tali elementi essendo molto leggeri, si fissano con colla da cappotto e solo per elementi particolarmente grandi, si consiglia l'ausilio di un fissaggio meccanico, mediante profili in alluminio da fissare alla parete, che si andranno ad adattare in un vano precedentemente realizzato sulla faccia interna del profilo. La semplicità di utilizzo nell'applicazione, la durata pressochè illimitata, rendono i nostri elementi imbattibili nel conferire alle facciate un carattere unico con economia.*

DOCUMENTAZIONE TECNICA  
B200RF  
Caratteristiche meccaniche

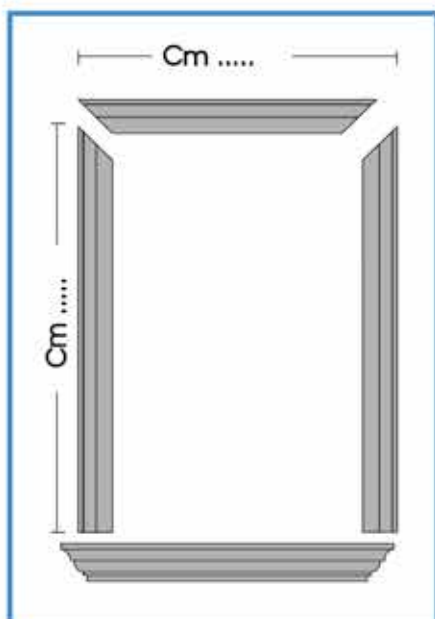
Classe	Resistenza
CE175-200	670 MPa
CE 200	650 MPa
CE 225	670 MPa
CE 250	670 MPa
CE 275	670 MPa
CE 300	670 MPa
CE 325	670 MPa
CE 350	670 MPa
CE 375	670 MPa
CE 400	670 MPa

ISTITUTO GIORDANO  
RAPPORTO DI PROVA N. 207008



**SOLO MATERIE PRIME CERTIFICATE...**

*I nostri lavori sono realizzati con lunghezza standard cm 200, ma su richiesta è possibile avere profili da cm 100, 150, 250 e 300, inoltre è possibile richiedere i tagli a 45° per la realizzazione degli angoli.*



## LAVORAZIONE SU MISURA



## VOCE DI CAPITOLATO

*La Decorazione in facciata verrà eseguita mediante la posa di elementi prefabbricati “ Profili Rivestiti” in polistirene resinato per esterno quali: cornici, marcapiani, cornicioni, mensole, bugne, lesene, capitelli e simili, realizzati dalla EDIL POLISTIROLO S.N.C. Gli elementi saranno realizzati con profili in polistirolo EPS 200 Kpa a norma EN 13163 CE in Classe E, interamente sagomati come disegni di progetto e successivamente rivestiti con uno strato di circa 3 mm. di resina acrilica, additivi inerti, con elevata resistenza meccanica alla flessione. Le Decorazioni dovranno essere applicate su fondo pulito, asciutto, non cedevole utilizzando collante tipo “ da cappotto” distribuito in modo uniforme su tutta la superficie da incollare operando in modo tale che anche l’intero contorno sia sigillato perfettamente evitando infiltrazioni d’acqua. Per Profili di grosse dimensioni si consiglia l’ausilio di un ancoraggio meccanico. La finitura del giunto tra gli elementi avverrà mediante stucco elastico. Dopo l’essiccazione del collante si procederà con un fissativo acrilico all’acqua e delle ottime pitture elastomeriche.*



1 - Rendere il fondo : piatto, asciutto, pulito, stabile nonchè libero da sostanze antiaderenti (polvere, muschio, piante...)Livellare eventuali parti della precedente intonacatura e lisciare il fondo.

2- Procedere col fissaggio delle staffe di sostegno alla parete mediante tasselli tipo fisher in caso di profili particolarmente grandi.



3 - Verificare misure ed effettuare taglio



4 - Posa del collante



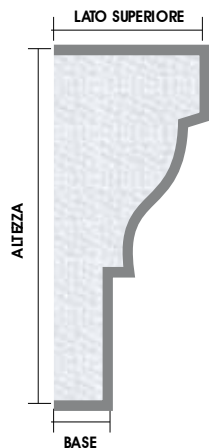
5 - Montaggio del profilo rivestito.Per la corretta posa di un cornicione decorato, si consiglia di eseguire il montaggio partendo dagli angoli dell'edificio.



6 - Verificare misure ed effettuare taglio



Particolare facciata raffigurante i molteplici utilizzi dei profili decorativi rivestiti e la loro versatilità.



**PR 01**

Lato superiore: 70 mm  
 altezza: 160 mm  
 base: 25 mm

**PR 02**

Lato superiore: 50 mm  
 altezza: 150 mm  
 base: 20 mm

**PR 03**

Lato superiore: 50 mm  
 altezza: 150 mm  
 base: 30 mm

**PR 04**

Lato superiore: 50 mm  
 altezza: 150 mm  
 base: 20 mm

**PR 05**

Lato superiore: 40 mm  
 altezza: 150 mm  
 base: 40 mm

**PR 06**

Lato superiore: 50 mm  
 altezza: 150 mm  
 base: 20 mm

**PR 07**

Lato superiore: 80 mm  
 altezza: 200 mm  
 base: 30 mm

**PR 08**

Lato superiore: 25 mm  
 altezza: 125 mm  
 base: 25 mm

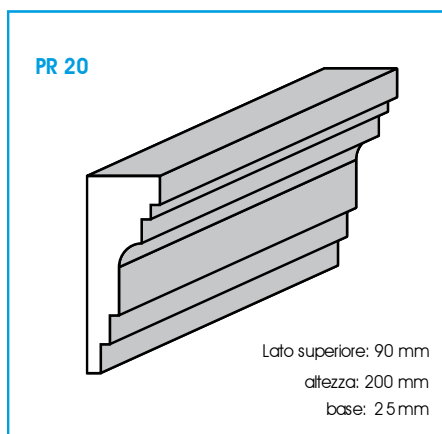
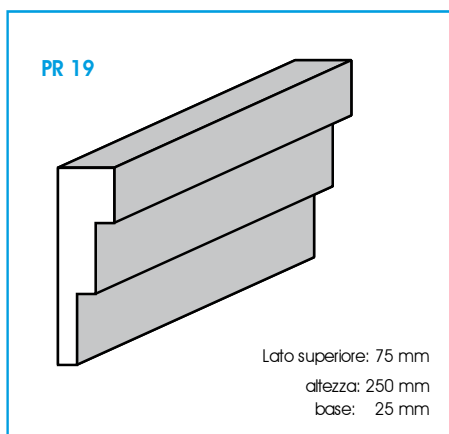
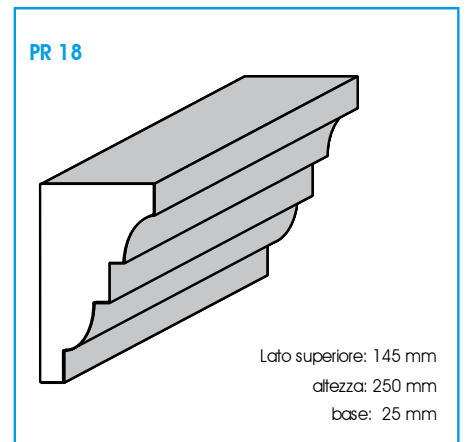
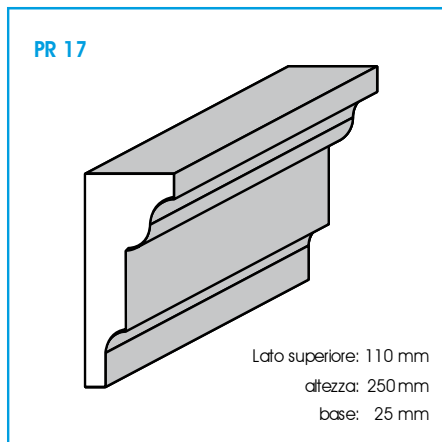
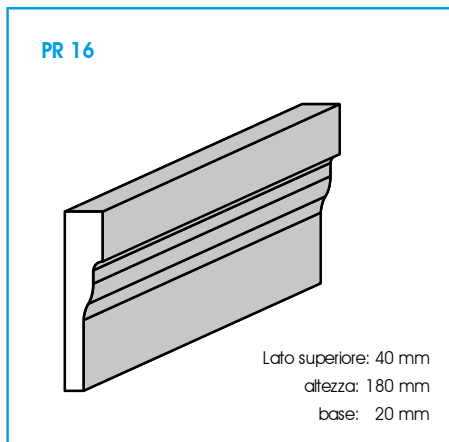
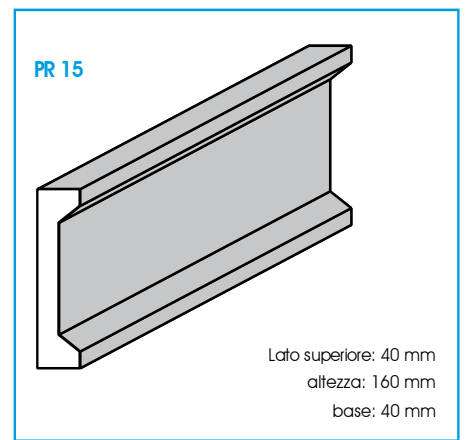
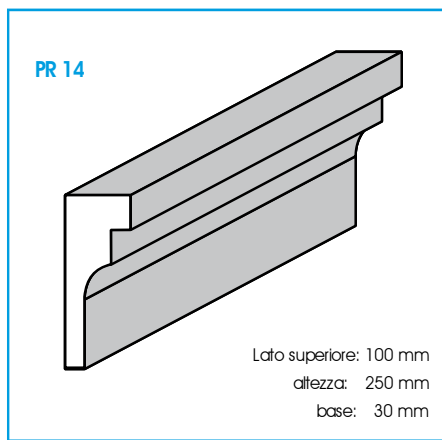
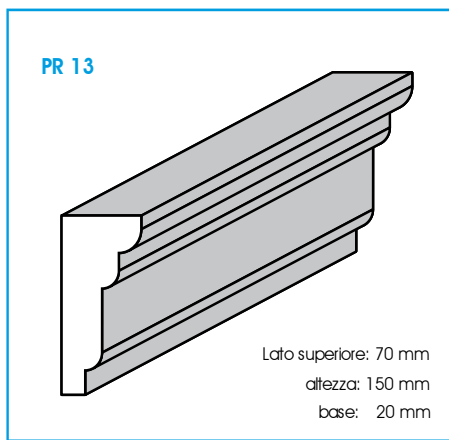
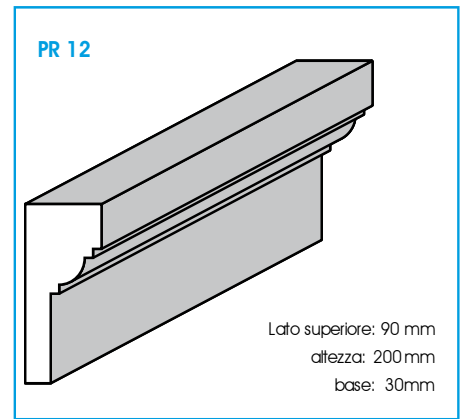
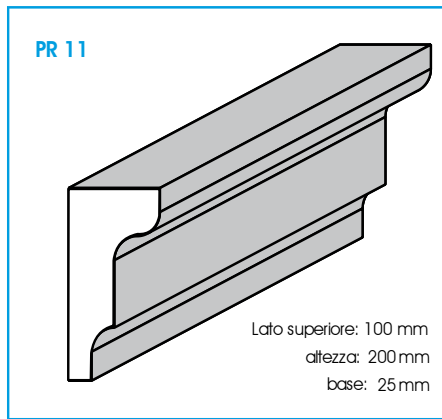
**PR 09**

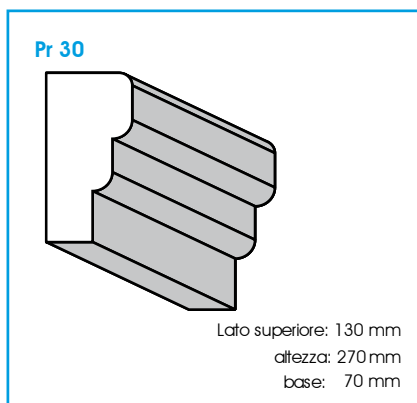
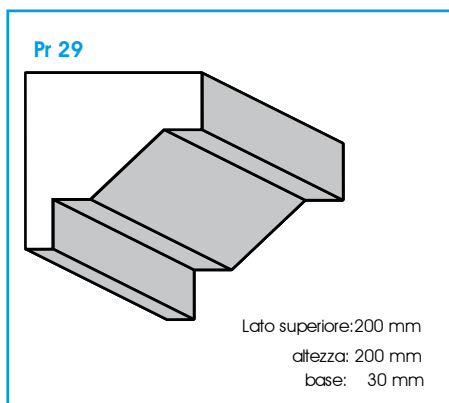
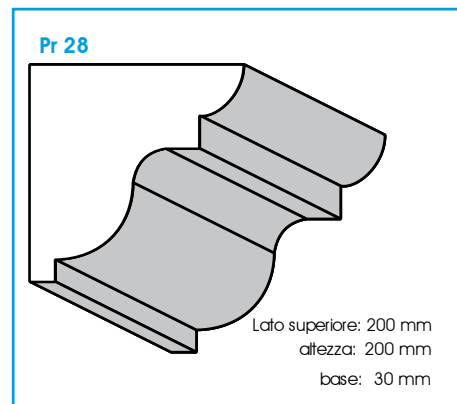
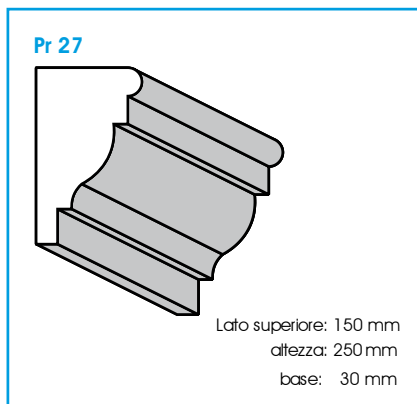
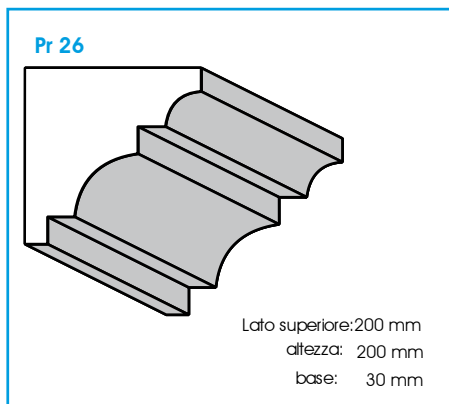
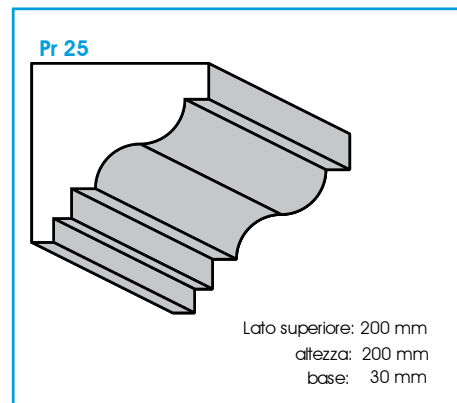
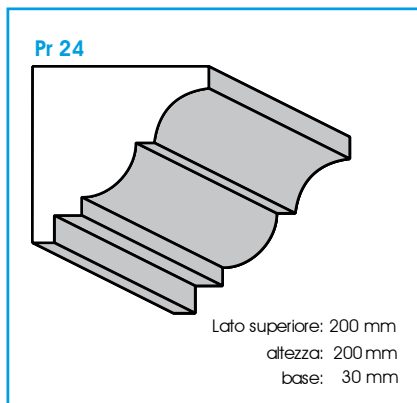
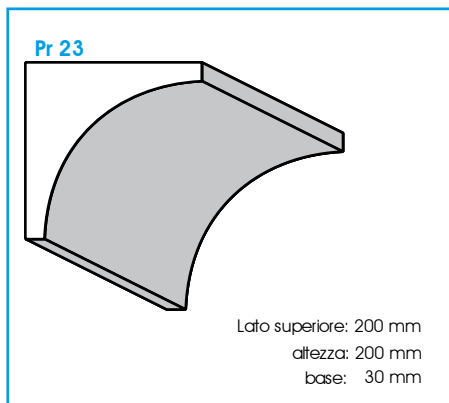
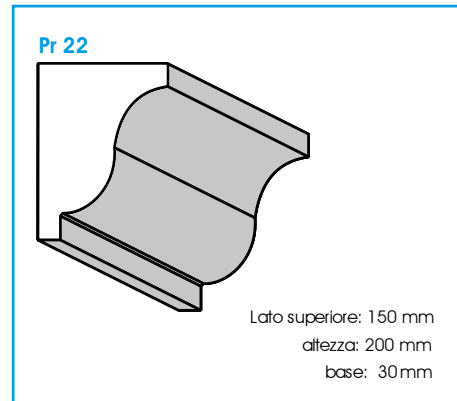
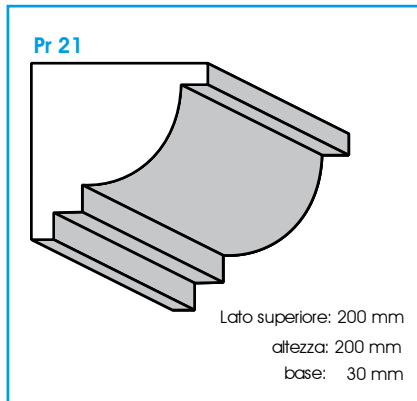
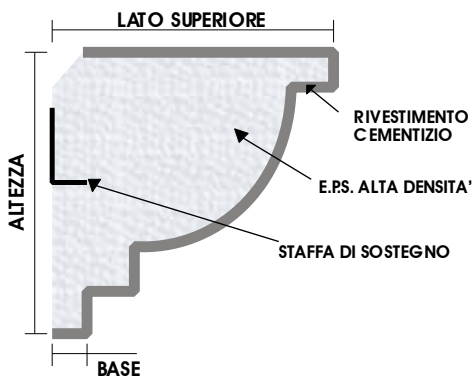
Lato superiore: 70 mm  
 altezza: 120 mm  
 base: 20 mm

**PR 10**

Lato superiore: 80 mm  
 altezza: 180 mm  
 base: 20 mm

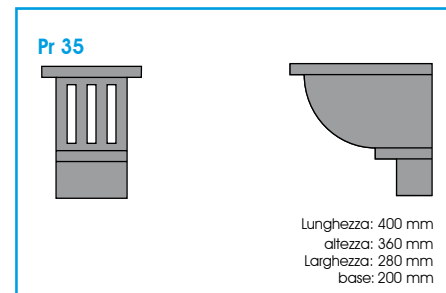
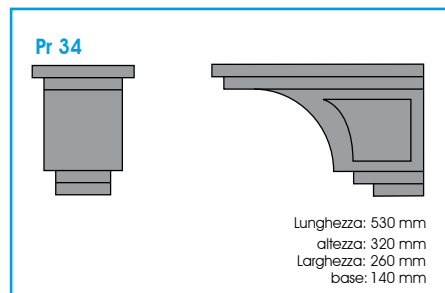
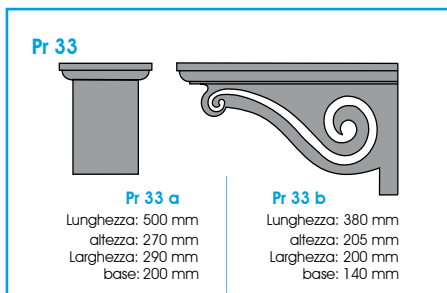
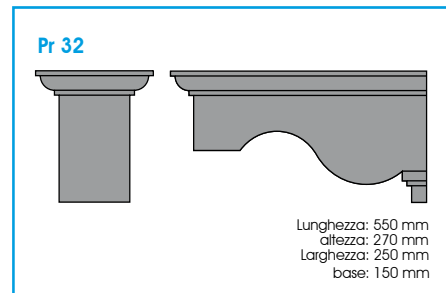
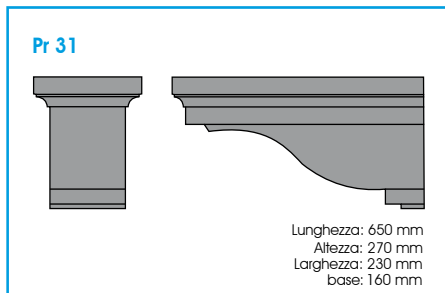
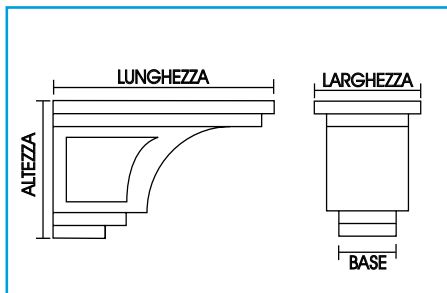




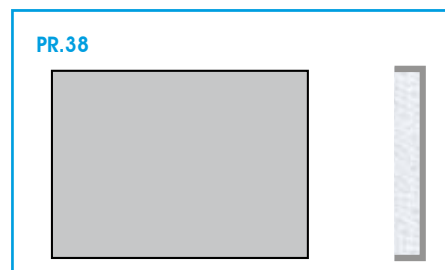
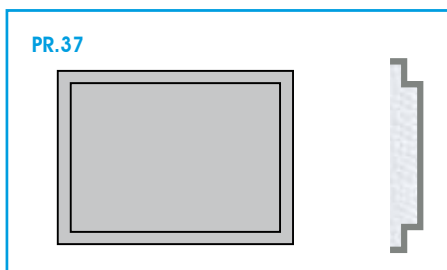
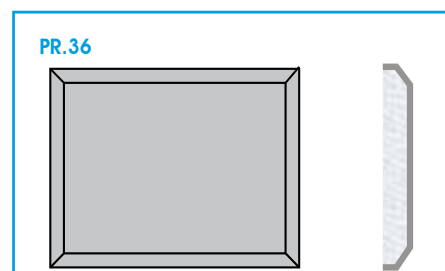
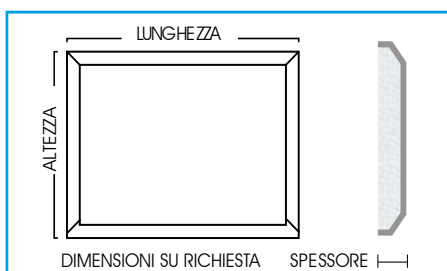


Cornicione realizzato su richiesta del cliente

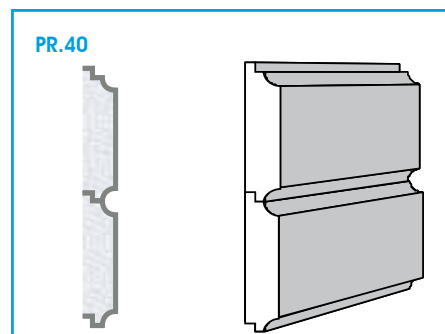
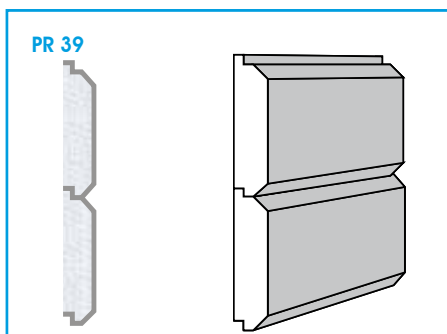
## MENSOLE



## BUGNE



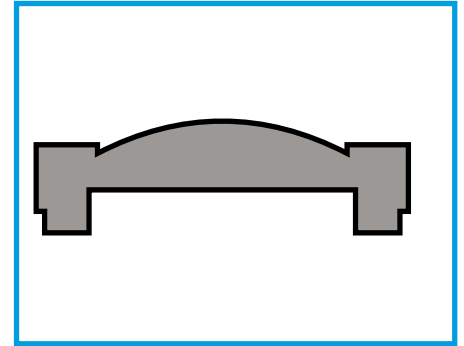
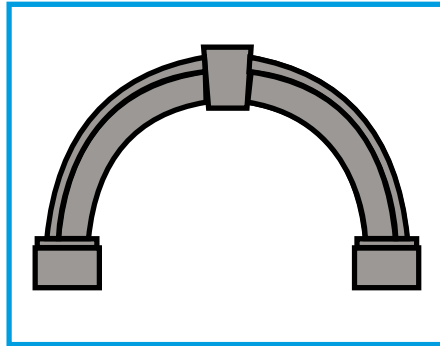
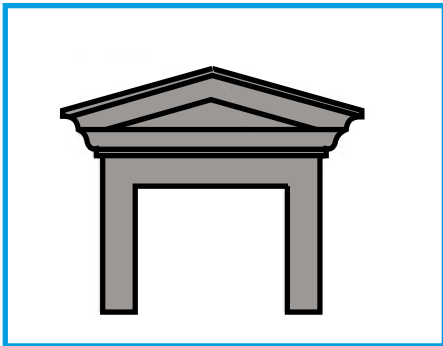
## FASCE CAPPOTTO



Spessore minimo 40mm, altezza 300 mm  
le misure possono essere modificate.



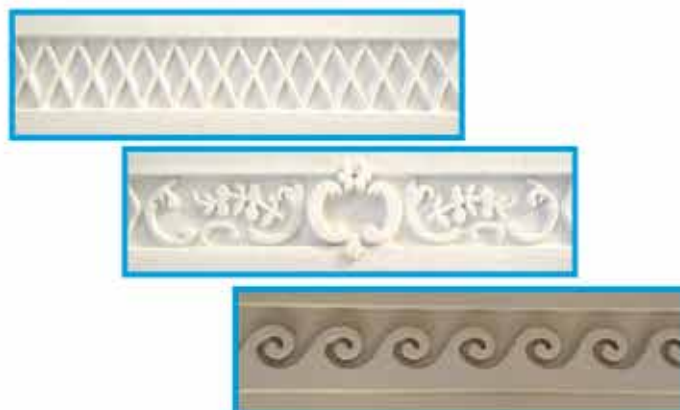
REALIZZAZIONI DI CONTORNO FINESTRE E PORTEFINESTRE



OBLO' E OVALI



CORNICI MARCAPIANO E FINESTRE



CAPITELLI



MENSOLE









